

NUMBER 353716

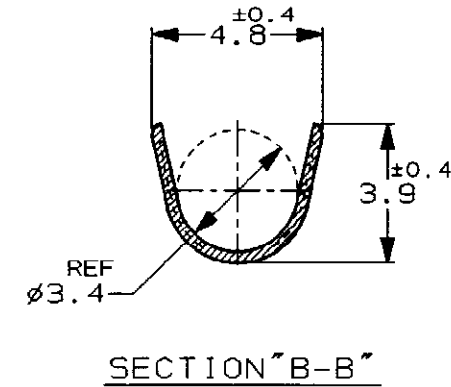
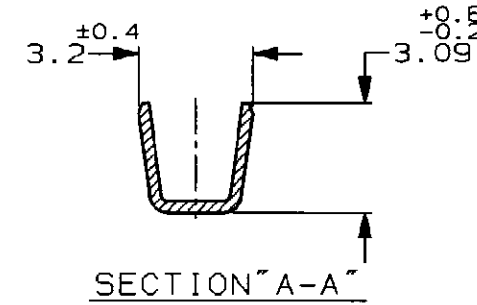
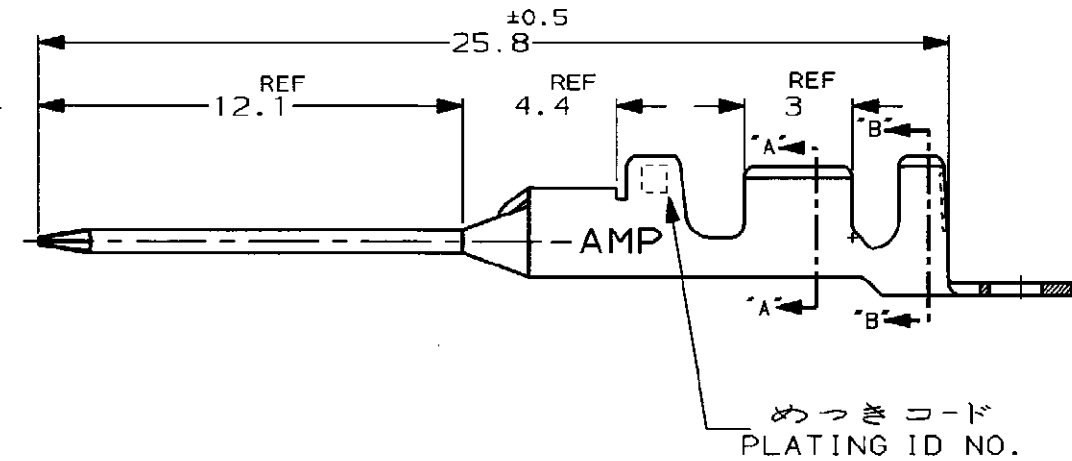
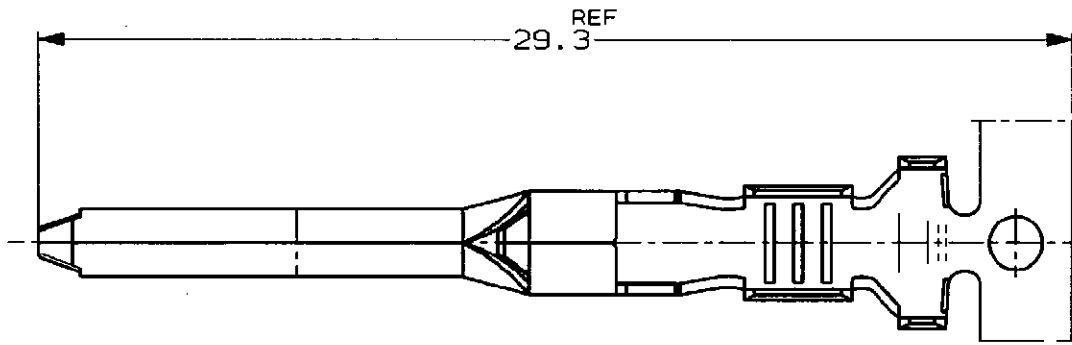
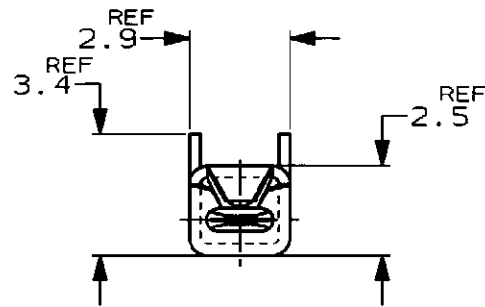
三 角 柱 (3rd ANGLE PROJECTION)

METRIC

単位: 概 DIMENSIONS IN MM. DO NOT SCALE PRINT

PRINT DIST

AMP-J
REV. 10/93



注記

△ 金めっきは接触部のみとする

NOTE

△ GOLD-PL. CONTACT AREA ONLY

5	光亮錫めっき (BRIGHT TIN-PL.)	-5	-5
3	△ 0.76µm 最小金めっき (0.76µm MIN. Au-PL.)	-3	-3
2	△ 0.38µm 最小金めっき (0.38µm MIN. Au-PL.)	353718-2	353716-2
めっきコード (PL. ID NO.)	仕上 (FINISH)	単体 (L/P)	型番 (P/N)

Copyright ©1997 年 AMP (Japan), LTD. ALL RIGHTS RESERVED.				AMP 日本エー・エム・ピー株式会社 Kawasaki, Japan	
AWG 16-14		3.1-3.4 mmφ		名称 (NAME) "3L" SIZE (DYNAMIC D-3 SERIES TAB. CONTACT) ダイナミック D-3シリーズタブコンタクト	
材料 (MATERIAL) (COPPER ALLOY) 銅合金		仕上 (FINISH) (SEE TABLE) 表参照		一般公差 (GENERAL TOLERANCE)	
A	REVISED (FJ00-0690-97)	KI	NM	8/MAY/97	DR. 7/FEB/97 K. IKEDA
O	RELEASED (FJ00-5891-97)	KI	Y. I	12/FEB/97	DE. 7/FEB/97 K. IKEDA
LTR	変更 (REVISION RECORD)	DR	CHK	DATE	CHK. 12/FEB/97 Y. ISHIKAWA
AWG 16-14		3.1-3.4 mmφ		名称 (NAME) "3L" SIZE (DYNAMIC D-3 SERIES TAB. CONTACT) ダイナミック D-3シリーズタブコンタクト	
材料 (MATERIAL) (COPPER ALLOY) 銅合金		仕上 (FINISH) (SEE TABLE) 表参照		一般公差 (GENERAL TOLERANCE)	
DR. 7/FEB/97 K. IKEDA		DE. 7/FEB/97 K. IKEDA		SIZE LOC 番号 (No.)	
CHK. 12/FEB/97 Y. ISHIKAWA		APP. 12/FEB/97 Y. ISHIKAWA		B J 353716	
LTR 変更 (REVISION RECORD)		DR		REV. A SHEET 1 OF 1	
DR		CHK		尺度 (SCALE) 5-1	

(CUSTOMER DRAWING) 参 考 図 面